



WL52

Radlader

Starke Maschinenperformance

Der Radlader WL52 bietet neben einer leistungsstarken Hydraulik eine äußerst leichtgängige Joystick-Vorsteuerung. Die Kabine besticht durch hervorragende Ergonomie, Übersichtlichkeit und Komfort. Das ermöglicht dem Fahrer auch an langen Arbeitstagen ein ermüdungsfreies Arbeiten. Der WL52 ist ein Kraftpaket und überzeugt mit hohen Reißkräften und groß dimensionierten Kippzylindern. Ideal geeignet für häufigen Materialtransport und viele Ladezyklen.

Highlights

- Hohe Produktivität dank niedrigem Vorderwagen
- Ergonomischer Arbeitsplatz
- Der Radlader als Geräteträger
- Vielfalt in der Ausstattung
- Joystick Konsole mitfedernd am Fahrersitz

Technische Daten

■ Motordaten Standard

Motorhersteller	Deutz
Motortyp	TCD 2.9 L4 S5
Zylinder	4
Motorleistung	55,4 kW
Motorleistung	75 PS
bei max. Drehzahl	2.300 U/min
Hubraum	2.900 cm ³
Kühlmitteltyp	Wasser/Ladeluft

Abgasnormstufe	V
Abgasnachbehandlung	DOC/DPF

■ Elektrische Anlage

Betriebsspannung	12 V
Batterie	100 Ah
Lichtmaschine	85 A

■ Gewichte

Schaufelinhalt (Standardschaufel)	0,85 m ³
Betriebsgewicht	5.100 kg
Kipplast mit Schaufel - Maschine gerade, Hubgerüst horizontal	3.949 kg
Kipplast mit Schaufel - Maschine geknickt, Hubgerüst horizontal	3.416 kg
Kipplast mit Palettengabel - Maschine gerade, Hubgerüst horizontal	3.055 kg

Kipplast mit Palettengabel - Maschine geknickt, Hubgerüst horizontal 2.555 kg

■ Fahrerstand

Fahrerstand	Kabine
-------------	--------

■ Füllmengen

Tankinhalt Kraftstoff	82 l
Tankinhalt Hydrauliköl	66 l

■ Antrieb

Antriebsart	hydrostatisch
Fahrertrieb	Gelenkwelle
Fahrstufen	2
Achse	PA 1400 (PA 1422)
Fahrgeschwindigkeit Standard	0-20 km/h
Fahrgeschwindigkeit Option 1	0-30 km/h
Betriebsbremse	Hydrostatischer Fahrtrieb auf alle 4 Räder wirkend (verschleißfrei) Betriebs- und Feststellbremse im Antriebsstrang auf alle 4 Räder wirkend
Parkbremse	
Differentialsperre	100% Vorderachse + Hinterachse

■ Hydraulikanlage

Fahrhydraulik Arbeitsdruck (max.)	450 bar
Arbeitshydraulik Fördermenge (max.)	73,6 (83-115) l/min
Arbeitshydraulik Arbeitsdruck (max.)	220 bar

■ Kinematik

Kinematik Typ	Z
Hubzylinder	2
Kippzylinder	1
Schnellwechselsystem	hydraulisch

■ Lenkung

Lenkungsart	Hydraulische Knick-Pendellenkung
Lenkzylinder	1

Pendelwinkel	±12 Grad
--------------	----------

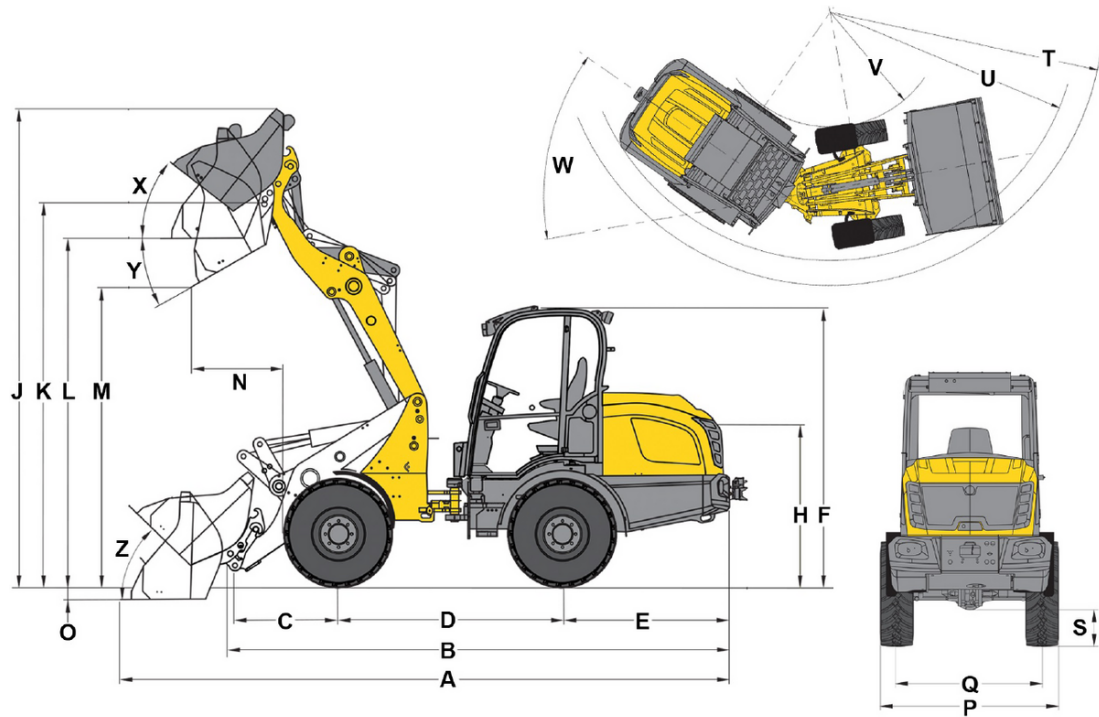
■ Lärmkennwerte

Gemittelter Schalleistungspegel LwA (Kabine)	99,9 dB(A)
Garantierter Schalleistungspegel LwA (Kabine)	101 dB(A)
Angegebener Schalldruckpegel LpA (Kabine)	74 dB(A)

■ Sonstige Informationen

FSD = Fahrerschutzdach
DPF = Dieselpartikelfilter
DOC = Dieseloxydationskatalysator
SCR = Selektive katalytische Reduktion
Kipplastberechnung nach ISO 14397

Abmessungen



A	Gesamtlänge	5.420 mm
B	Gesamtlänge ohne Schaufel	4.760 mm
C	Schaufeldrehpunkt (bis Achsmitte)	1.040 mm
D	Radstand	2.110 mm
E	Hecküberhang	1.530 mm
F	Höhe mit Kabine niedrig	2.498 mm
	Höhe mit Kabine hoch	2.680 mm
H	Sitzhöhe	1.590 mm
J	Gesamtarbeitshöhe	3.930 mm
K	Schaufeldrehpunkt (max. Hubhöhe)	3.240 mm
L	Überladehöhe	2.980 mm
M	Ausschütthöhe	2.470 mm
N	Reichweite (bei M)	626 mm
O	Schürftiefe	96 mm
P	Gesamtbreite	1.810 mm
Q	Spurweite	1.400 mm
S	Bodenfreiheit	370 mm
T	Radius maximal	4.240 mm
U	Radius am Außenrand	3.850 mm
V	Innenradius	1.910 mm
W	Knickwinkel	40 °
X	Rückrollwinkel bei max. Hubhöhe	71 °
Y	Auskippwinkel	45 °
Z	Rückrollwinkel am Boden	43 °